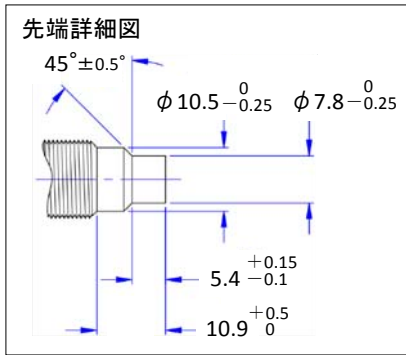
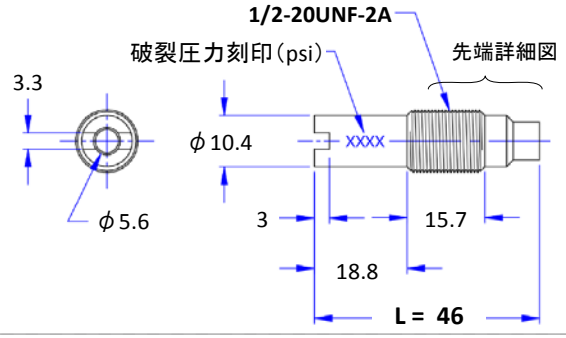


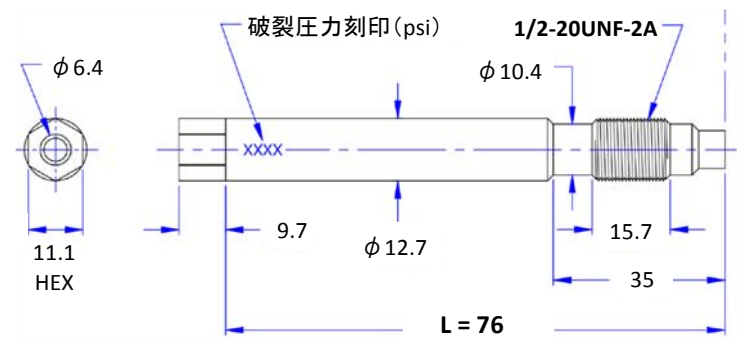
外形寸法 Dimensions



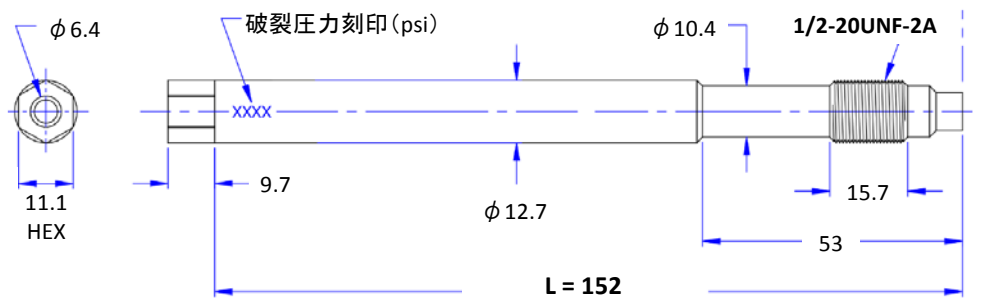
"L": 1.81" (46mm)



"L": 3" (76mm)



"L": 6" (152mm)



型名 / Dynisco Model:			
BP420-1/2 - □□□ - □ - □			
破裂圧力 Burst Pressure			右表から選択 Selects from the right table
ステム(首下)長, "L" Rigid Stem Length, "L"	1.81	46mm	[2nd Std]
	3	76mm	[Special]
	6	152mm	[Standard]
オプション Option		(プランク)	なし Non

破裂圧力 Burst Pressure		
1M	6.9 MPa	[1000psi]
1.5M	10.3 MPa	[1500psi]
2M	13.8 MPa	[2000psi]
2.5M	17.2 MPa	[2500psi]
3M	20.7 MPa	[3000psi]
3.5M	24.1 MPa	[3500psi]
4M	27.6 MPa	[4000psi]
4.5M	31.0 MPa	[4500psi]
5M	34.5 MPa	[5000psi]
5.5M	37.9 MPa	[5500psi]
6M	41.4 MPa	[6000psi]
6.5M	44.8 MPa	[6500psi]
7.5M	51.7 MPa	[7500psi]
8.5M	58.6 MPa	[8500psi]
9.5M	65.5 MPa	[9500psi]
10M	69.0 MPa	[10000psi]
12.5	86.2 MPa	[12500psi]
15M	103.4 MP	[15000psi]

■ 仕様 Specifications	
本体材質 Body Material	SUS304
ディスク材質 Disk Material	インコネル Inconel
最大接液温度 Max Melt Temp.	400°C
破裂圧力精度 Press. Accuracy	±10% (@ 150°C~400°C)
締付トルク Mounting Torque	34Nm max.

						型名/MODEL:		Rupture Disk BP420-1/2			
						尺度/SCALE	図面番号/DRAWING NO.				変更/REV
						NONE	H 9 B P 4 2 0				A
A	—	MH	MK	AM	11 JUN 14	用紙/SIZE					
REV	DESCRIPTION	APP	CHK	BY	DATE	A4					